



USER'S MANUAL

PowerLocus Multi-function / 4in1 Wireless Stereo Headphones

Facebook : @PowerLocus

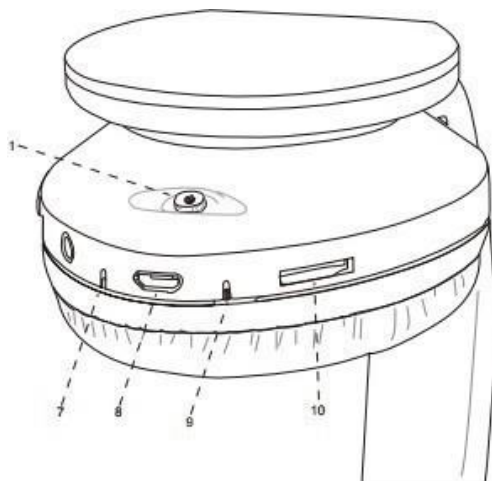
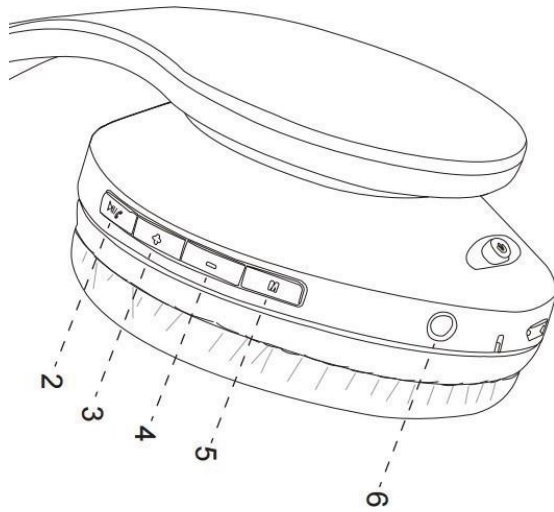
Email: powerdirect155@gmail.com




Whatsapp: +31 614039919

US Phone Support: 646-844-2665

UK Phone Support: +44 2036085808

(1) Product indication



- 1-  Power on /off
- 2-  play/pause,answer/end calls,reject call,last number redial
- 3-  Volume up(Short Press)/Next song(Long Press)

4  Volume down(Short Press)/Last song(Long Press)

5 **M** Multi-function button(pairing,auto search radio)

6- Headset jack

7- LED indicator

8- Micro USB charging port

9- Microphone

10- Micro SD/TF card slot

1/4 pages

(2) Power on/off the headset

- Power on:Slide the switch right and the blue and red indicator light will flash(the headset said:the wireless is ready to pair).
- Power off:Slide the switch left and blue indicator light will go off.

(3) Pair to your mobile phone or other products

- Slide the switch right and the blue and red indicator light will flash(the headset said:the wireless is ready to pair).
- Turn on the bluetooth function of your phone or other products.
- Search for the bluetooth devices and select'PowerLocus P2'.(Enter the code '0000' if needed)
- If paring is successful,the blue light indicator starts flashing(the headset said:the wireless is connected successfully).
- Please make sure the headphone is working before pairing.
- It will connect to the pre-set phone automatically when turns on(Please make sure the bluetooth function of your phone is working)

- If the pairing is not successful, please switch off headset firstly, and then re-pair again.

(4) MP3/FM

- In power-on mode,insert the TFcard,short press **M** button,MP3 will play automatically.
- If have not TF card,short press **M** button,FM radio will play automatically.

2/4 pages

- (1) In power-on mode, short press **M** button , FM radio will play automatically. **▶||/◀** (2) Long press the Play/Pause button to auto search all radio station, **+** (3) wait for 40sec to 1min for the stations to be memorized, (4) then long press **+** or, **—** you will listen to any radio station you like..
- If you are listening to FM radio,short press **M** button,it will be converted to the bluetooth mode.And auto connected to your phone or other products.

(5) answer/end calls,reject call,last number redial(In the bluetooth mode)

- When there is a call,short press **▶||/◀** button can answer the call. After the call,press **▶||/◀** button can hang up.If the other side hang up,no need to press the **▶||/◀** button.
- reject call: long press **▶||/◀** button about 2-3seconds
- last number redial: press fast **▶||/◀** button 2 times
- When the phone call out or answer the call,if the bluetooth headphone areplaying the music,the music will pause automatically and enter the waiting state.After hang up,the music will continue to play automatically.

(6) Charging the headset

- Insert USB charging cable into USB port which have support 5V power (such as AC/DC USB adapter or PC USB port). When the red light is on, the headset is in charging. When the red light will be off, the headset is fully charged. It takes about 2-2.5 hours to charge the headset fully.
- The battery is rechargeable.Low-Voltage alert:When the alert tone ‘low battery’ sounds and the indicator turns into red indicate that the battery has run out,need to be charged as soon as possible.First time charging : please be sure the battery has been charged fully before use.

3/4 pages

(7) Wired headphone function

For any mode of headphone,you can connect one side of 3.5 stereo sound supply extension line to headphone audio jack,the another side connect to Audio jack(such as mobile phone,computer,Ipad etc).Then you will hear songs from other devices.

(8)Precautions

1) Please be gentle when using headphone.The Maximum tolerance of the button is 250g.Excessive force or be stroked by something all will damage buttons.

2) Please do align the USB port when plug or pull USB cable in case that damages the USB cable fail to charge the headphone.

3) When encounter something similar to interference,please first delete the Bluetooth devices that connected with headphone before,then restart your phone,at last please repair with the Bluetooth headphone.

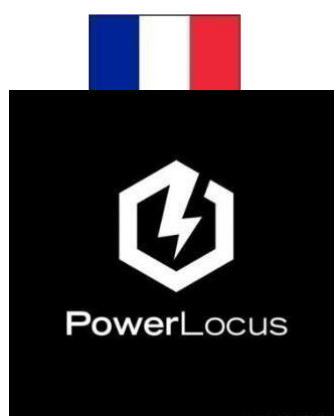
4) If long time without using headset,it is recommended to turn off the headset,in case that the battery is in a low voltage state,causing the charging problems.

5) Please don't put the headset in hot temperature area.

6) Please don't vibrate or shock the headset violently,and do not let it fall down from high place.

7) If there is no response of the headset,Pls insert headphone plug hole to reset by tool.

4/4 pages

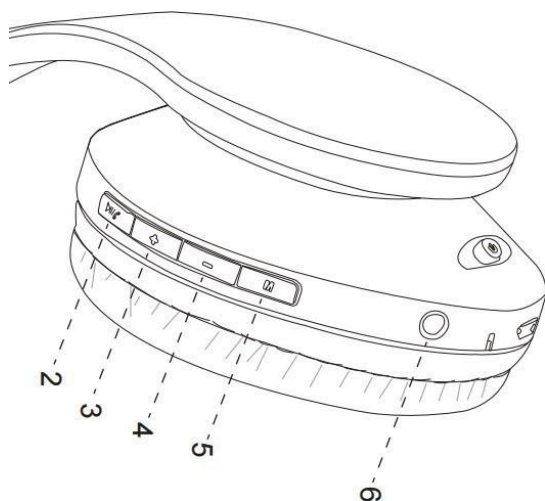


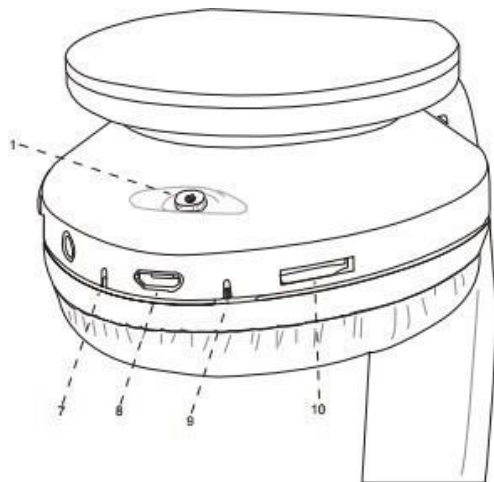
Mode d'emploi






Casque Stéréo sans fil PowerLocus Multifonction / 4 en 1

Facebook : @PowerLocus
Email: powerdirect155@gmail.com
Whatsapp: +31 614039919

(1) Description du produit





- 1-  Touche Marche/ Arrêt
- 2-  play / pause, répondre / raccrocher un appel, rejeter l'appel, appeler le dernier numéro
- 3-  Augmenter le volume (1 pression) / jouer le morceau suivant (pression maintenue)
- 4-  Réduire le volume (1pression)/jouer le morceau précédent (pression maintenue)
- 5-  Bouton multifonction (couplage et recherche automatique de station de radio)
- 6- Branchement du câble aux (mode filaire)
- 7- Indicateur LED
- 8- Port Micro USB
- 9- Microphone
- 10- Emplacement carte Micro SD/TF

1/4 pages

(2) Allumer/ Eteindre le casque

- Allumer : faites glisser le bouton vers la droite, l'indicateur LED clignote bleu et rouge (vous entendrez la phrase : le casque sans fil est prêt pour le couplage)
- Eteindre : faites glisser le bouton vers la gauche, l'indicateur LED s'éteint.

(3) Coupler le casque avec votre téléphone ou d'autres appareils

- Faites glisser le bouton vers la droite, l'indicateur LED clignote bleu et rouge (vous entendrez la phrase : le casque sans fil est prêt pour le couplage)
- Allumez le Bluetooth sur votre téléphone ou autre appareil

- Recherchez le signal Bluetooth du casque, il apparaîtra sous le nom 'POWERLOCUS P2' (saisissez le mot de passe" 0000 "si nécessaire)
- Si le couplage réussit, l'indicateur LED bleu commence à clignoter (vous entendrez la phrase : connexion sans fil réussie)
- Assurez-vous que le casque fonctionne avant de le coupler.
- Le casque se connectera automatiquement au dernier appareil couplé à chaque allumage (pensez à allumer le Bluetooth de votre téléphone à chaque fois)
- Si le couplage échoue, éteignez le casque tout d'abord, avant de le rallumer et de recommencer la procédure.


(4) MP3/ Radio FM

•

Au démarrage, insérez la carte TF, et pressez rapidement le bouton **M**
Bouton, la lecture Mp3 se déclenchera automatiquement.






Si vous n'avez pas de carte TF, pressez le bouton **M** et la radio FM se déclenchera automatiquement.

2/4 pages

- ((1) Au démarrage, pressez rapidement le bouton M pour déclencher automatiquement la radio 
(2) Pressez longuement le bouton Marche/Arrêt pour chercher automatiquement une station de radio (3) Patientez environ 1 minute pour mémoriser les stations de radio, (4) Pressez ensuite longuement (+) ou -, pour écouter toutes les stations de radio que vous aimez.

Lorsque vous écoutez la radio FM, pressez rapidement le bouton **M** pour passer en mode Bluetooth et vous connecter automatiquement à votre téléphone ou à d'autres appareils.

(5) Prendre / Raccrocher un appel, refuser un appel, rappeler le dernier numéro (en mode Bluetooth)

- Appuyez rapidement sur  le bouton  pour décrocher lors d'un appel entrant. Pour raccrocher, appuyez sur le même bouton rapidement. Si votre contact raccroche avant vous, vous n'avez plus besoin de raccrocher.
- Rejeter un appel: pressez longuement le bouton , durant 2-3 secondes
- Rappel du dernier numéro:  appuyez rapidement sur le bouton  2 fois.

Lors d'un appel entrant et si vous choisissez de répondre, le casque Bluetooth suspendra automatiquement la musique, une fois l'appel terminé, la musique reprendra automatiquement là où elle s'était arrêtée.

(6) Charger le casque

- Branchez le câble de chargement de 5V dans le port USB du casque (cela fonctionne comme lorsque vous branchez un adaptateur USB AC/DC ou le port USB de votre PC)

Lorsque l'indicateur LED est rouge, votre casque est en charge. Lorsque l'indicateur LED s'éteint, votre casque a fini de charger.

Il faut environ 2h – 2h30 heures pour une charge complète

- La batterie doit être rechargée lorsque le signal « batterie faible » retentit. Lorsque l'indicateur LED devient rouge, votre batterie est épuisée et doit être rechargée dès que possible. Avant la première utilisation de votre casque, veuillez à recharger la batterie complètement.

(7) Utiliser le casque en mode filaire

Quelle que soit l'utilisation que vous souhaitez en faire, il est possible de connecter votre casque en mode filaire grâce au câble audio fourni, connectez la partie stéréo 3.5 à votre casque et reliez l'autre partie du câble à votre appareil (tels que votre téléphone mobile, votre ordinateur, iPad, etc.).

Vous pourrez ensuite écouter votre musique depuis n'importe quel appareil.

(8) Précaution d'usage

- 1) Utilisez votre casque avec précaution, le poids maximum toléré sur les boutons est de 250g. Une force excessive peut endommager les boutons.
- 2) Branchez et débranchez le câble USB en l'alignant correctement dans le port USB pour éviter d'endommager le dispositif.
- 3) En cas d'interférence. Commencez par supprimer la connexion Bluetooth entre le casque et l'appareil utilisé. Redémarrez ensuite votre téléphone, avant de recommencer la procédure de couplage.
- 4) En cas de non-utilisation de votre casque, pensez à l'éteindre pour préserver votre batterie, et éviter tout problème de chargement.
- 5) Ne conservez pas votre casque dans une zone de forte chaleur.
- 6) Veillez à ne pas secouer ou cogner votre casque en laissant tomber depuis une zone en hauteur.
- 7) Si le casque ne répond pas, utilisez l'option reset du casque en enfonçant le bouton.



- Bedienungsanleitung

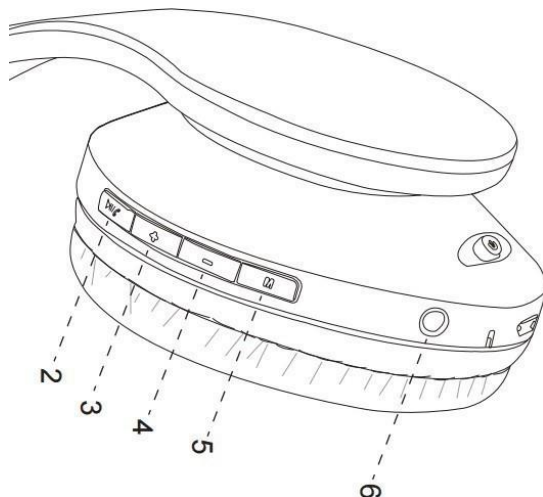
PowerLocus Multifunktion / 4-in-1 kabelloser Stereo-Kopfhörer.

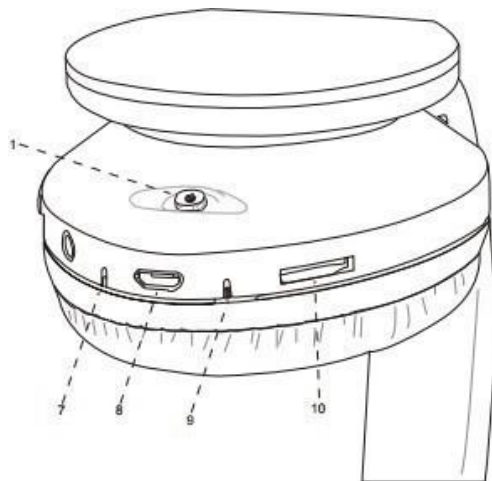
Facebook : @PowerLocus

Email: powerdirect155@gmail.com

Whatsapp: +31 614039919

(1) Produktbeschreibung





- 1- **⏻ Ein-/Ausschalten**
- 2- **▶/⏸ Play/Pause, Anrufe annehmen/auflegen/ablehnen, Wahlwiederholung**
- 3- **⊕ Lautstärke erhöhen (kurz drücken) / Nächster Titel (länger drücken)**
- 4- **⊖ Lautstärke reduzieren (kurz drücken) / Vorheriger Titel (länger drücken)**
- 5- **M Multifunktions-Button (Kopplung, automatische Radiosuche)**
- 6- **Kopfhörereingang**
- 7- **LED-Anzeige**
- 8- **Micro-USB-Ladebuchse**
- 9- **Mikrofon**
- 10- **Micro-SD/TF-Kartensteckplatz**

(2) Das Headset ein-/ausschalten

- Einschalten: Einfach den Schalter nach rechts schieben. Anschließend blinkt die blaue und rote LED-Anzeige (im Headset hören Sie: „The wireless is ready to pair“).
- Ausschalten: Schieben Sie den Schalter nach links und die blaue LED-Anzeige schaltet sich aus.

(3) Mit dem Smartphone oder anderen Produkten koppeln

- Nachdem Sie den Schalter nach rechts geschoben haben, blinken die blaue und rote LED (im Headset hören Sie: "The wireless is ready to pair").
- Aktivieren Sie die Bluetooth-Funktion Ihres Smartphones oder anderen Produkts.
- Suchen Sie nach verfügbaren Bluetooth-Geräten und wählen Sie „PowerLocus“ aus (wenn gefordert, geben Sie den Code "0000" ein).
- Wenn die Kopplung erfolgreich war, blinkt die blaue LED-Anzeige (im Headset hören Sie: "The wireless is connected successfully").
- Bitte stellen Sie vor der Kopplung sicher, dass der Kopfhörer funktioniert.
- Es wird automatisch eine Verbindung zu dem vorher festgelegten Smartphone aufgebaut, nachdem es eingeschaltet wurde (bitte stellen Sie sicher, dass die Bluetooth-Funktion Ihres Smartphones funktioniert).
- Wenn die Kopplung nicht erfolgreich war, schalten Sie den Kopfhörer zunächst aus und versuchen Sie anschließend erneut eine Verbindung aufzubauen.

(4) MP3/FM

- Sobald der Kopfhörer eingeschaltet ist, legen Sie die TF Karte ein, drücken kurz den **M** Button und es wird automatisch mp3 abgespielt.
- Wenn Sie keine TF Karte haben, drücken Sie kurz den **M** Button und das FM-Radio wird automatisch abgespielt.

2/4 pages

- (1) Sobald der Kopfhörer eingeschaltet ist, (2) drücken Sie kurz den **M** Button und das FM-Radio wird automatisch abgespielt. (3) Halten Sie den **▶/◀** Button länger gedrückt, um automatisch nach allen Radiosendern zu suchen. (4) Warten Sie 40 Sekunden bis 1 Minute, bis die Radiosender gespeichert sind. (5) Drücken Sie dann **länger** auf **+** oder **-**, damit Sie den Radiosender hören können, den Sie möchten.
- Wenn Sie das FM-Radio hören, drücken Sie kurz auf den **M** Button, um in den Bluetooth-Modus zu wechseln. Es wird automatisch mit Ihrem Smartphone (oder

anderem Produkt) verbunden.

(5) Anrufe annehmen, beenden oder ablehnen &

Wahlwiederholung (im Bluetooth-Modus)

- Wenn Sie einen Anruf erhalten, drücken Sie kurz auf den **▶/☎** Button, um den Anruf anzunehmen. Anschließend können Sie den Anruf beenden, indem Sie auf den **▶/☎** Button drücken. Wenn die andere Person auflegt, müssen Sie den **▶/☎** Button nicht drücken.
- Einen Anruf ablehnen: Halten Sie den **▶/☎** Button für 2-3 Sekunden gedrückt.
- Wahlwiederholung: Drücken Sie den **▶/☎** Button zweimal kurz hintereinander.
- Wenn Sie einen Anruf bekommen oder einen Anruf annehmen, während Sie über die Bluetooth Kopfhörer Musik hören, pausiert die Musik automatisch. Nachdem Sie aufgelegt haben, wird die Musik automatisch weiter abgespielt.

(6) Das Headset aufladen

- Stecken Sie das USB-Ladekabel in einen USB-Anschluss mit 5V Stromversorgung (z. B. einen USB-Adapter an einem Netzteil oder ein USB-Anschluss am PC). Wenn die rote LED leuchtet, wird das Headset aufgeladen. Sobald die rote LED nicht mehr leuchtet, ist das Headset vollständig aufgeladen. Das vollständige Aufladen des Headsets dauert ca. 2 bis 2,5 Stunden.
- Die Batterie ist wiederaufladbar. Warnung bei niedrigem Batteriestand: Wenn der Warnton "Low Battery" zu hören ist und die Anzeige rot wird, bedeutet es, dass der Akku leer ist. Sie müssen den Kopfhörer so schnell wie möglich aufgeladen. Beim ersten Aufladen: Stellen Sie bitte sicher, dass der Akku vorm ersten Gebrauch vollständig aufgeladen wurde.

3/4 pages

(7) Kabelfunktion des Kopfhörers

Für jeden Kopfhörermodus können Sie ein 3,5-Stereo-Verlängerungskabel mit der Kopfhörerbuchse und der Audiobuchse eines anderen Geräts (z. B. Smartphone, Computer, iPad usw.) verbinden. Dann hören Sie die Musik über die anderen Geräte.

(8) Vorsichtsmaßnahmen

- 1) Seien Sie bitte vorsichtig, wenn Sie den Kopfhörer nutzen. Die maximale Toleranz des Buttons beträgt 250 g. Übermäßige Kraft oder Schläge können den Button beschädigen.
- 2) Richten Sie den USB-Anschluss bitte aus, wenn Sie das USB-Kabel einstecken oder rausziehen, falls dadurch das USB-Kabel beschädigt wird und als Folge davon der Kopfhörer nicht mehr geladen werden kann.
- 3) Wenn es zu einer Störung oder ähnlichem kommt, löschen Sie zunächst die Bluetooth-Geräte, die zuvor mit dem Kopfhörer verbunden waren und starten Sie das Smartphone neu. Anschließend können Sie den Bluetooth-Kopfhörer erneut koppeln.
- 4) Wenn Sie das Headset längere Zeit nicht benutzen, wird empfohlen, das Headset auszuschalten, falls der Akkustand niedrig ist, was zu Ladeproblemen führen kann.
- 5) Bitte setzen Sie das Headset nicht heißen Temperaturen aus.
- 6) Schwingen oder stoßen Sie das Headset nicht gewaltsam und vermeiden Sie, dass es auf den Boden fällt.
- 7) Wenn das Headset nicht reagiert, setzen Sie bitte das Kopfhörersteckloch ein, um das Gerät zurückzusetzen.

4/4 pages



Manuale Utente

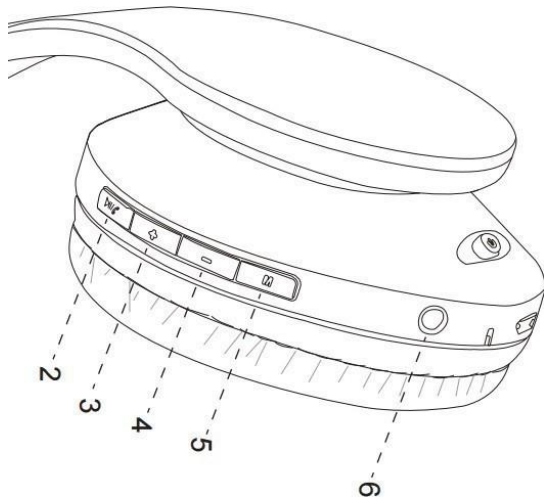
PowerLocus Cuffie stereo Wireless MultiFunzione/4in1

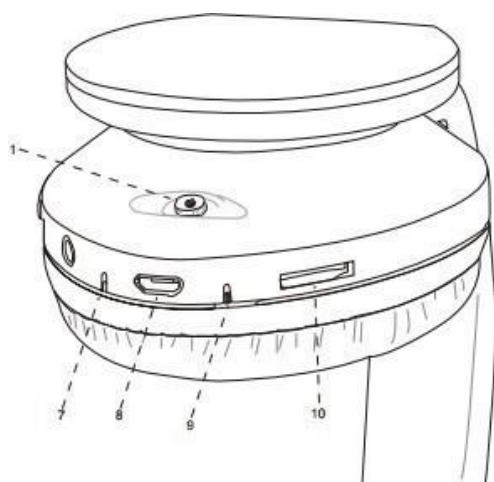
Facebook : @PowerLocus






Email: powerdirect155@gmail.com

Whatsapp: +31 614039919

(1) Descrizione del prodotto





- 1-  Accensione/spengimento
- 2-  play / pausa, rispondi / fine chiamata, rifiuto, richiama ultimo numero
- 3-  Alza volume (singolo tocco) / brano successivo (tocco prolungato)
- 4-  abbassa volume (singolo tocco) / brano precedente (tocco prolungato)
- 5-  Pulsante MultiFunzione (connessione, ricerca stazione radio)
- 6- Ingresso AUX
- 7- Indicatore led
- 8- Porta micro-USB
- 9- Microfono
- 10- slot microSD/TF

1/4 pages

(2) Accensione/ spegnimento

- Accensione: Scorri l'interruttore di accensione verso destra. Lampeggerà rosso e blu (Si sentirà una voce: the wireless is ready to pair).
- Spegnimento: Scorri l'interruttore di accensione verso sinistra. La luce blu si spegnerà.

(3) – Connessione con Smartphone o altri dispositivi

- Scorri l'interruttore di accensione verso destra. Lampeggerà rosso e blu (Si sentirà una voce: the wireless is ready to pair).
- Attivare la connessione Bluetooth sullo smartphone o altro prodotto.
- cercare tra dispositivi Bluetooth e selezionare "PowerLocus "(inserire il codice "0000" se necessario)
- In caso di connessione riuscita, la luce blu lampeggerà (Si sentirà una voce: the wireless is connected successfully)
- Assicurarsi che le cuffie funzionino prima di connetterle.
- Alla prossima accensione si conetteranno automaticamente all'ultimo dispositivo collegato (assicurarsi che il Bluetooth del dispositivo sia acceso)
- Se la connessione non riesce, spegnere le cuffie e provare a connettere nuovamente.





(4) MP3/FM

- Una volta accese, inserire la scheda TF e premere brevemente il pulsante **M**, l'MP3 verrà riprodotto automaticamente.
Se la scheda TF non è inserita, premere brevemente il pulsante **M** avvierà la radio FM.

2/4 pages

- (1) Una volta accese, premere brevemente il pulsante **M** per avviare automaticamente la radio. (2) premere il pulsante Play/Pausa a lungo per cercare tutte le stazioni radio. (3) aspettare fino ad 1 minuto per memorizzare tutte le stazioni, (4) quindi premere a lungo (+) o (-) per selezionare la stazione radio preferita.
- se si sta ascoltando la radio FM, premere brevemente il pulsante **M** attiverà la modalità Bluetooth e conetterà automaticamente il dispositivo memorizzato

(5) Rispondere/terminare la chiamata, rifiutare la chiamata, comporre l'ultimo numero (in modalità Bluetooth)

- quando è in arrivo una chiamata, premere brevemente il pulsante  per rispondere alla chiamata. Al termine, premere il pulsante  per chiuderla.
- Rifiutare la chiamata: tenere il pulsante  premuto per due secondi.
- Comporre l'ultimo numero: premuto il pulsante  2 volte rapidamente.
- Quando si riceve una chiamata mentre le cuffie stanno riproducendo musica, questa verrà messa in pausa automaticamente. Dopo averla terminata, la riproduzione continuerà automaticamente.

(6) Ricaricare Le Cuffie

- Inserire il cavo USB in una porta USB con output di 5V (ad esempio un adattatore AC/DC USB o la porta USB di un PC). Una luce rossa indica ricarica in corso. A luce rossa spenta, la ricarica è stata completata. Una ricarica completa richiede circa 2-2,5 ore
- La batteria è ricaricabile. Segnale per batteria scarica. Quando si sente la voce "batteria scarica" e l'indicatore si illumina di rosso, significa che la batteria è scarica e deve essere caricata il prima possibile. Primo utilizzo: assicurarsi che la batteria sia completamente carica prima dell'uso

3/4 pages

(7) Modalità cablata

Per qualsiasi riproduzione, è possibile connettere un capo di un cavo con jack da 3.5mm alle cuffie, e l'altro capo ad una uscita audio (come un telefono, computer, tablet ecc). Verrà riprodotto l'audio di quel dispositivo.

(8) Precauzioni

- 1) Essere delicati quando si utilizzano le cuffie. La tolleranza massima dei pulsanti è 250g. forze o colpi eccessivi danneggeranno i pulsanti.
- 2) Allineare il cavo con la porta USB durante la connessione o disconnessione per evitare di danneggiare il dispositivo.
- 3) In caso di interferenze, prima cancellare i dispositivi Bluetooth connessi con le cuffie, riavviare il dispositivo e tentare nuovamente.
- 4) Se non si utilizzano le cuffie per un periodo di tempo prolungato, spengerle per evitare di scaricare le batterie.
- 5) Non conservare le cuffie in ambienti troppo caldi.
- 6) Non sollecitare o colpire violentemente le cuffie, e non lasciarle cadere
- 7) Se non funzionano, provare ad inserire un oggetto sottile nel pulsante di reset.

4/4 pages





Manual De Usuario

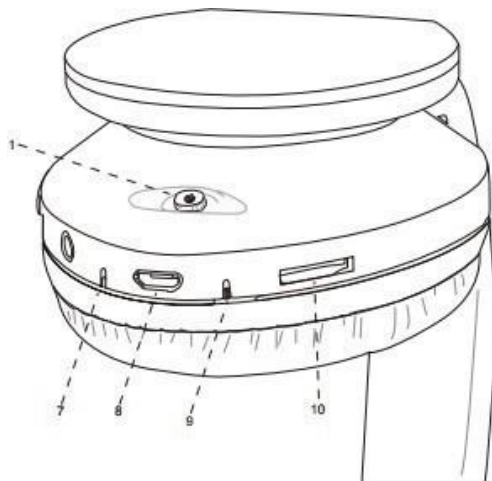
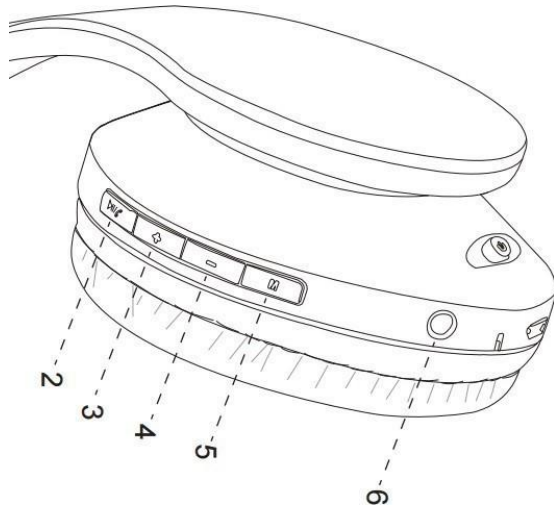
PowerLocus Multi - función / Auriculares Inalámbricos en Estéreo 4 en 1






Facebook : @PowerLocus

Email: powerdirect155@gmail.com

WhatsApp: +31 614039919

(1) Descripción del producto



- 1-  Encendido / apagado
- 2-  Reproducir / pausa, responder/finalizar llamada, rechazar llamada, volver a marcar el último número
- 3-  Volumen (pulsación corta) / siguiente canción (pulsación larga)
- 4-  Bajar el volumen (pulsación corta) / Última canción (pulsación larga)
- 5-  Botón multi - función (vinculación, búsqueda automática radio)
- 6- Conector de auriculares

7-Indicador LED

8-Micro puerto de carga USB

9- Micrófono

10- Micro SD / Ranura de la tarjeta TF

1/4 pages

(2) Encendido / Apagado

- Encendido: Deslice el interruptor hacia la derecha y el indicador de la luz azul y roja se encenderá en modo Flash (el auricular indica: el modo Wireless está listo parara emparejarse).
- Apagado: Deslice el interruptor hacia la izquierda y la luz azul del indicador se apagará.

(3) Emparejar su teléfono móvil o con otros dispositivos

- Deslice el interruptor hacia la derecha y el indicador se encenderá con una luz azul y roja en modo Flash (el auricular indica: el Wireless está listo para emparejarse).
- Activar la función Bluetooth de su teléfono o con el de otros dispositivos.
- Buscar los dispositivos Bluetooth y seleccionar 'PowerLocus. (introduzca el Código '0000 'si es necesario).
- Si ha emparejado el Bluetooth con éxito, la luz azul del indicador comenzará a parpadear (los auriculares indican: el modo Wireless se ha conectado con éxito).
- Asegúrese de que los auriculares están en funcionamiento antes de emparejarlos.
- Se conectarán automáticamente cuando se enciendan (asegúrese de que la función Bluetooth de su teléfono está conectado)
- Si el emparejamiento no se establece, por favor apague los auriculares primero y vuelva a emparejarlos otra vez.

(4) MP3/FM

- Cuando este en modo encendido, inserte la tarjeta TF, pulse el botón **M** brevemente y el MP3 se activará automáticamente.

Si no tiene la tarjeta TF, pulse el botón **M**, y la Radio FM se conectará automáticamente.

2/4 pages

- (1) En el modo encendido, pulse el botón **M** brevemente y la Radio FM se conectará. **▶/⏸** (2) Presione el botón más tiempo para realizar una búsqueda automática y buscar las emisoras de radio. Espere entre 40 segundos a 1 minuto para que las estaciones **+** **-** de radio se memoricen. A continuación, mantenga presionados los botones **(+)** ó **(-)**, y escuchará la emisora de radio que prefiera.
- Si usted esta escuchando la radio FM, presione brevemente el botón **M**, se activará el modo Bluetooth y se conectará automáticamente a su teléfono u otros dispositivos.

(5) Contestar/finalizar, rechazar una llamada, remarcar el último número (en modo Bluetooth)

- Cuando hay una llamada, presione brevemente **▶/⏸** y podrá responder la llamada. Una vez finalizada la llamada, presione el botón **▶/⏸** para colgar. Si la persona ha colgado, no hace falta que presione el botón **▶/⏸**.
- Rechazar la llamada: Presionar el botón **▶/⏸** durante 2 o 3 segundos.
- Remarcar el último número: Presionar el botón **▶/⏸** rápidamente 2 veces.
- Cuando realice una llamada de teléfono o responda a una llamada, si el auricular Bluetooth está activado y está escuchando música, se pausará automáticamente y entrará en el modo de espera. Después de colgar, la música volverá a sonar automáticamente.

(6) Cargar Los Auriculares

- Inserte el cable de carga USB en el puerto USB de alimentación (como si fuera un adaptador AC/DC o un puerto USB del PC). Cuando se encienda la luz roja, los auriculares estarán cargados. Cuando la luz roja se apague, los auriculares estarán cargados al 100%. La carga tarda aproximadamente entre 2 y 2 horas y media.

3/4 pages

- La batería es recargable. Alerta de bajo voltaje: cuando suene la alerta de "batería baja", el indicador estará rojo. Esto indica que la batería se ha agotado y necesitará cargarla lo antes posible. Cuando se cargue la batería por primera vez, asegúrese de que la batería este cargada completamente antes de usar los auriculares.

(7) Función de los auriculares con cables

Para cualquier conexión de los auriculares, puede conectar un lado al sonido 3.5 de un conector de audio (con un teléfono móvil, ordenador iPad, etc.). Así podrá escuchar canciones con otros dispositivos.

(8) Advertencias

- 1) Tenga especial cuidado cuando utilice los auriculares. La máxima presión del botón es de 250g. Una fuerza excesiva o un roce con algo puede dañar los botones.
- 2) Alinee el puerto USB cuando lo enchufe o tire del cable USB para prevenir que se dañe cuando cargue los auriculares.
- 3) Cuando perciba una interferencia, asegúrese de eliminar los dispositivos Bluetooth que se conectaron previamente con los auriculares y a continuación reinicie su teléfono. Por último, vuelva a emparejar el Bluetooth con los auriculares.
- 4) Si va a pasar mucho tiempo sin utilizar sus auriculares, es recomendable apagar los auriculares, para prevenir que la batería se descargue y provoque problemas de carga.
- 5) Evite exponer los auriculares a temperaturas altas.
- 6) Evite dar golpes o mover los auriculares bruscamente y evite que se caigan al suelo.
- 7) Si no obtiene respuesta de los auriculares, utilice una herramienta e insértela en el agujero para resetear los auriculares.

4/4 pages



GEBRUIKERSHANDLEIDING

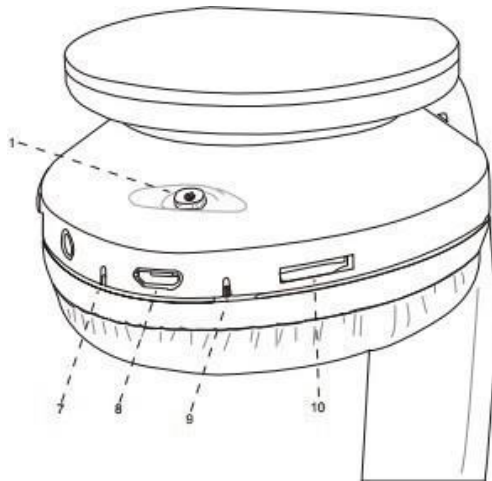
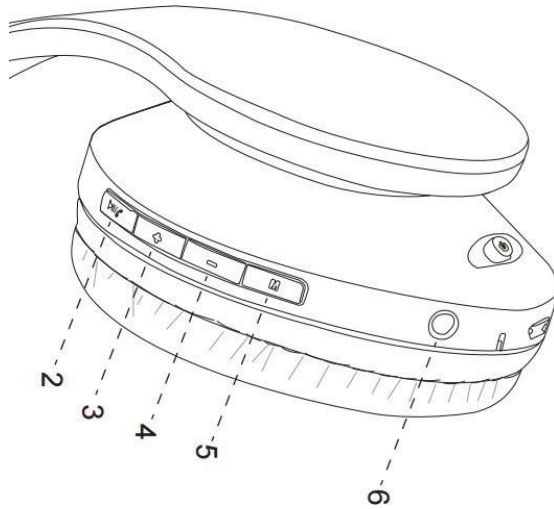
De multifunctionele / 4 in 1 draadloze stereo-hoofdtelefoon van PowerLocus

Facebook : @PowerLocus

Email: powerdirect155@gmail.com

Whatsapp: +31 614039919

(1) Productindicatie



1.  **Inschakelen/uitschakelen**
2.  **afspelen/pauzeren, oproepen beantwoorden/beëindigen, oproep weigeren, nummer opnieuw kiezen**
3.  **Volume hoger (kort drukken)/volgend nummer (lang drukken)**
4.  **Volume lager (kort drukken)/laatste nummer (lang drukken)**
5.  **Multifunctionele knop (koppelen, radio automatisch zoeken)**
6. **Aansluiting voor de hoofdtelefoon**
7. **LED-indicator**
8. **Micro USB-oplaadpoort**
9. **Microfoon**

10. Micro SD/TF-kaartsleuf


(2) De hoofdtelefoon in-/uitschakelen

- Inschakelen: schuif de schakelaar naar rechts en wacht totdat het blauwe en rode indicatielampje gaan knipperen (de hoofdtelefoon geeft dan aan dat het draadloze netwerk klaar is om te koppelen).
- Uitschakelen: schuif de schakelaar naar links en wacht totdat het blauwe indicatielampje uitgaat.

(3) Je mobiele telefoon of andere apparaten koppelen

- Schuif de schakelaar naar rechts en wacht totdat het blauwe en rode indicatielampje gaan knipperen (de hoofdtelefoon geeft dan aan dat het draadloze netwerk kan worden gekoppeld).
- Schakel de Bluetooth-functie van je telefoon of van de andere apparaten in.
- Zoek naar de Bluetooth-apparaten en selecteer "PowerLocus". (Voer indien nodig de code '0000' in).
- Als het koppelen is gelukt, begint het blauwe lampje te knipperen (de hoofdtelefoon geeft dan aan dat de draadloze verbinding actief is).
- Zorg ervoor dat de hoofdtelefoon, voordat je hem koppelt, werkt.
- Het maakt wanneer deze wordt ingeschakeld automatisch verbinding met de vooraf ingestelde telefoon (zorg ervoor dat de Bluetooth-functie van je telefoon werkt).
- Als het koppelen niet lukt, schakel je eerst de hoofdtelefoon uit en vervolgens probeer je het dan opnieuw.





(4) MP3/FM

- In de opstartmodus plaats je de TF-kaart, druk je kort op de knop en zal de MP3 automatisch gaan spelen. Als er geen TF-kaart is, druk dan kort op de **M** knop, de FM-radio wordt dan automatisch afgespeeld.
- (1)In de opstartmodus, druk je kort op de knop en dan wordt de FM-radio automatisch afgespeeld. Druk lang op de knop  knop om automatisch naar

- alle radiostations te zoeken, (3) Wacht 40 seconden tot 1 minuut tot de radiozenders worden onthouden, (4) druk dan nogmaals **lang** op de knop of luister (+), (-) naar je favoriete radiostation, het blauwe lampje knippert nu langzaam.

- Als je naar de FM-radio luistert, druk je kort op de knop **M** om naar de Bluetooth-modus te converteren. Het wordt dan automatisch verbonden met je telefoon of met de andere apparaten.

(5) Oproepen beantwoorden/beëindigen, oproep weigeren, laatste nummer opnieuw kiezen (in de Bluetooth-modus)

- Als er een oproep binnenkomt, druk je kort op de knop  om de oproep te beantwoorden. Na het gesprek kun je op de knop  drukken om op te hangen. Als de andere kant ophangt hoef je niet op de knop  te drukken.
- Oproep afwijzen: houd de knop  ongeveer twee à drie seconden lang ingedrukt
- Laatste nummer opnieuw kiezen: druk twee keer op de snelkies-knop
- Wanneer de telefoon belt of de oproep beantwoordt is en de Bluetooth-koptelefoon muziek afspeelt, wordt de muziek automatisch onderbroken en wordt de wachtmodus geopend. Na het ophangen zal de muziek weer automatisch gaan spelen.

(6) De hoofdtelefoon opladen

- Steek de USB-oplaadkabel in de USB-poort, die ondersteuning biedt voor 5V-vermogen (zoals AC/DC USB-adapter of PC USB-poort). Als het rode lampje brandt, is de hoofdtelefoon aan het opladen. Als het rode lampje uitgaat, is de hoofdtelefoon volledig opgeladen. Het duurt ongeveer 2 - 2,5 uur om de hoofdtelefoon volledig op te laden.
- De batterij is oplaadbaar. Laagspanningswaarschuwing: wanneer de waarschuwingstoon voor een 'lege batterij' klinkt en de indicator rood wordt, betekent dit dat de batterij leeg is en dat hij zo snel mogelijk moet worden opgeladen. Eerste keer opladen: zorg ervoor dat de batterij volledig is opgeladen voor gebruik.

(7) Bedrade hoofdtelefoonfunctie

Voor elke hoofdtelefoonmodus kun je één kant van de 3,5-stereogeluidsstekker aansluiten op de hoofdtelefoonaansluiting, de andere kant kun je verbinden met de audio-aansluiting (zoals mobiele telefoon, computer, iPad enz.). Dan hoor je ook muziek van andere apparaten.

(8) Voorzorgsmaatregelen

1. Wees voorzichtig als je een hoofdtelefoon gebruikt want hij kan beschadigen.
2. Lijn de USB-poort uit als je de stekker aansluit of een USB-kabel gebruikt voor het geval dat de USB-kabel beschadigd raakt en de hoofdtelefoon niet kan worden opgeladen.
3. In het geval van interferentie verwijder je eerst de Bluetooth-apparaten die eerder met de hoofdtelefoon waren verbonden en start je vervolgens je telefoon opnieuw op. Herstel dan vervolgens de verbinding met de Bluetooth-hoofdtelefoon.
4. Als je de hoofdtelefoon langere tijd niet gaat gebruiken, is het aanbevolen om de hoofdtelefoon uit te zetten, omdat de batterij daarom in een lage spanningstoestand kan komen. Zo kun je problemen bij het opladen voorkomen.
5. Plaats de hoofdtelefoon niet in een warme omgeving.
6. Gelieve de hoofdtelefoon niet door elkaar te schudden en niet van een hoge plaats naar beneden te laten vallen.
7. Als de hoofdtelefoon niet reageert, kun je deze met behulp van tools resetten.